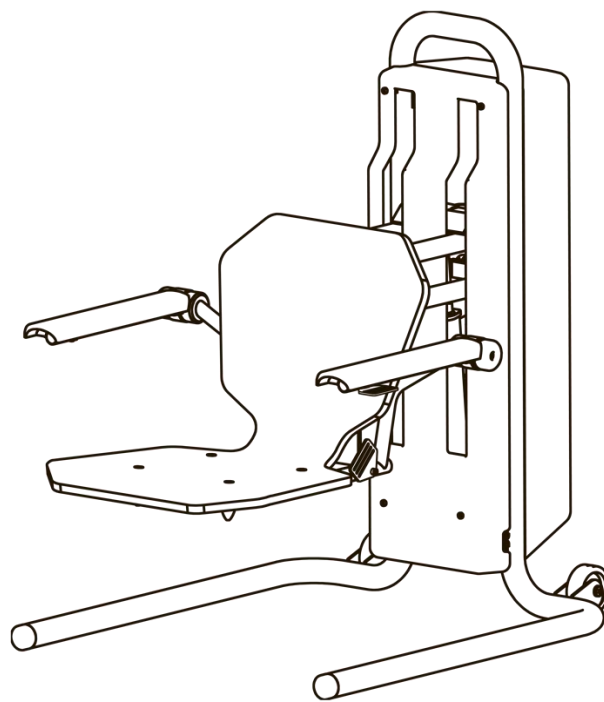


Klaimber[®]
electric



Brugsanvisning

Gebruiksaanwijzing

Käyttöohje

User guide

klaimber.com

Indholdsfortegnelse

1. Indledning	3
1.1 Påtænkt anvendelse.....	3
1.2 Indikationer	3
1.3 Kontraindikationer	3
2. Produktbeskrivelse.....	4
2.1 Produktmærkning	5
3. Sikkerhedsinformationer	6
3.1 Sikkerhedsfunktioner	7
4. Brug	7
4.1 Flytning af Klaimber	8
4.2 Betjening af Klaimber.....	8
4.3 Sådan hjælper du en person med at bruge Klaimber	9
4.4 Tips til flytning fra Klaimber til kørestol, seng eller lignende	10
5. Vedligeholdelse og service	11
5.1 Rengøring og desinfektion	11
5.2 Problemløsning	11
6. Transport og opbevaring.....	11
7. Genanvendelse.....	12
8. Bortskaffelse	12
9. Garanti og juridiske oplysninger	12
9.1 Kailameds standardvilkår og -betingelser.....	12
9.2. Ansvarsbegrænsning.....	13
9.3 Produktlevetid.....	13
10. Tekniske specifikationer.....	13
11. Yderligere information	13

1. Indledning

Tak for dit køb af en Klaimber!

Denne brugsanvisning indeholder vigtige oplysninger om, hvordan din nye Klaimber skal anvendes. Læs alle oplysninger og sikkerhedsinformationer omhyggeligt, inden du tager produktet i brug. Behold brugsanvisningen, så du kan slå op i den ved behov.

1.1 Påtænkt anvendelse

Klaimber er beregnet til at hjælpe personer, der har svært ved at løfte sig fra gulvet til siddestilling i normal siddehøjde eller har svært ved at komme ned på gulvet fra siddehøjde. Klaimber kan også bruges som en normal stol, ved at man placerer sædet i den ønskede højde.

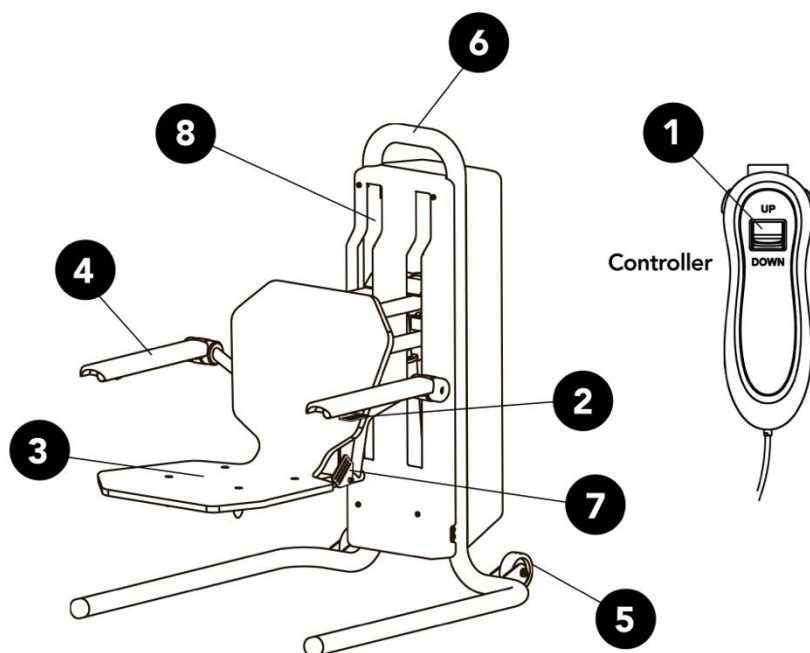
1.2 Indikationer

Hvis en person befinder sig på gulvet og har brug for et hjælpemiddel for at komme op eller sidder på Klaimber og har brug for at komme ned og som minimum har moderate kognitive egenskaber, der er tilstrækkelige til betjening af Klaimber, kan personen bruge Klaimber til at hæve sig til siddeniveau eller sænke sig ned på gulvet, enten selv eller med hjælp fra en assistent.

1.3 Kontraindikationer

Klaimber bør ikke bruges, hvis brugen af Klaimber medfører smerter eller ubehag. Kontakt i stedet en sundhedsprofessionel for at få råd og vejledning. Hvis du mistænker eller kan mærke, at du er kommet til skade ved et fald eller en anden hændelse, skal du ikke bruge Klaimber, men i stedet tilkalde hjælp.

2. Produktbeskrivelse



1. Betjeningsenhed

Ledningsforbundet betjeningsenhed med en vippekontakt til at bevæge sædet op og ned med, se 4.2.

2. Holder til betjeningsenhed

En praktisk holder, så betjeningsenheden er lige ved hånden, når den ikke er i brug.

3. Sæde

Det motordrevne sæde, som kan bevæges op og ned, se 4.2.

4. Armlæn

Armlænene kan vippes op, så man har fri adgang til sædet fra begge sider af Klaimber, se 4.2.

5. Hjul

Til at flytte Klaimber med. Læs, hvordan du flytter Klaimber i afsnit 4.1

6. Klaimber-bøjle

Til at flytte Klaimber med. Læs, hvordan du flytter Klaimber i afsnit 4.1

7. Seleklemme

Klaimber kan udstyres med en sikkerhedssele, så brugeren holdes fast på sædet. Bed din forhandler om at installere sikkerhedsselen.










8. Motordrevet hæve-/sænkemekanisme

En stabil og støjsvag el-motor, som hæver og sænker sædet. Bemærk, at Klaimber skal være tilsluttet en stikkontakt med den faste ledning (ikke vist på billedet) for at fungere.

Brug ovenstående illustration som hjælp, når du skal lære at bruge Klaimber i henhold til instruktionerne i denne brugsanvisning.

2.1 Produktmærkning

Produktmærkningen sidder under sædet og indeholder følgende informationer:

	Enhedens serienummer.
	Europæisk overensstemmelseserklæring.
	Producentens adresse.
	Produktionsdato.
	Produktkode og versionsnummer.
	Læs brugsanvisningen før brug.
	Læs advarslerne i brugsanvisningen før brug.
	Maksimal belastning.
	Denne enhed er medicinsk udstyr.

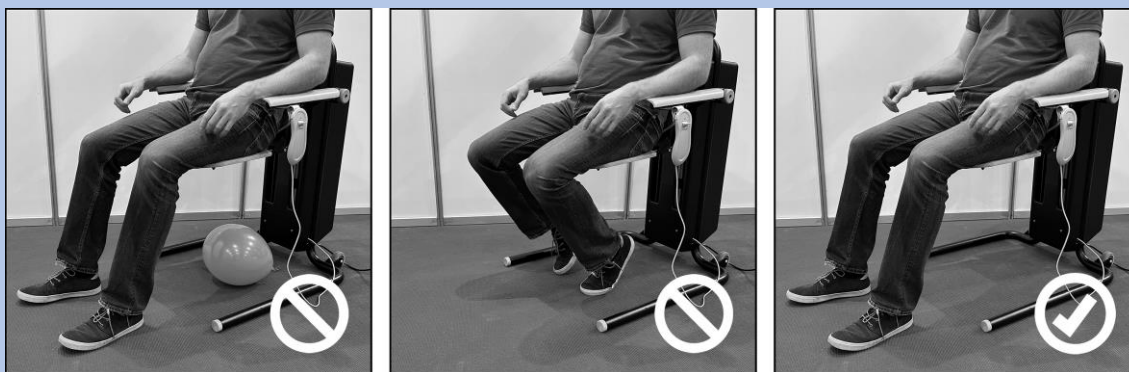
3. Sikkerhedsinformationer

Klaimber er CE-certificeret som medicinsk udstyr i klasse I og opfylder kravene i Europa-Parlamentets og Rådets forordning (EU) 2017/745 om medicinsk udstyr.

Læs alle advarsler og sikkerhedsråd, inden du tager denne enhed i brug. Enheden må kun bruges til det påtænkte formål og i overensstemmelse med instruktionerne i denne brugsanvisning for at forhindre skader på Klaimber og brugeren.



Når du sænker sædet, skal du altid kontrollere, at der ikke er noget under sædet, som forhindrer det i at blive sænket. Sørg altid for at kontrollere, at dine ben ikke er bøjet ind under sædet, så du undgår, at sædet udøver et tryk på dem og klemmer dem, når det sænkes.



Før aldrig noget ind i åbningerne på den bevægelige mekanisme (8), og sørg for, at der ikke kommer noget ind i åbningerne ved et uheld.



Der må ikke foretages nogen som helst ændringer af enheden. Ændringer vil medføre, at garantien bortfalder. Hvis enheden går i stykker, skal du omgående holde op med at



Klaimber indeholder ingen dele, som brugeren selv kan reparere. Du må ikke åbne Klaimber, forsøge at skille den ad eller modificere den på nogen som helst måde. Hvis



Stå ikke på enheden. Den er kun beregnet til at løfte og sænke en person, mens personen sidder stabilt på sædet. Klaimber må ikke bruges til nogen som helst andre



Hjulene på Klaimber er udelukkende beregnet til at flytte enheden med, når der ikke sidder nogen på den. Klaimber må ikke bruges til at transportere personer eller



Enheden er beregnet til brug på et hårdt og jævnt underlag. Hvis enheden bruges på et skrånende plan, kan enheden vælte, og brugeren risikerer at komme til skade.



Klaimber kan holde til en belastning på op til 120 kg. Klaimber er ikke egnet til tungere personer. Overbelastning kan føre til personskader eller medføre, at produktet går i



Hvis der opstår en alvorlig hændelse eller skade i forbindelse med din brug af Klaimber, skal du kontakte din forhandler omgående.

3.1 Sikkerhedsfunktioner

Sikkerhed har været den vigtigste prioritet i udviklingen og produktionen af Klaimber. Derfor er Klaimbers løftemekanisme lavet af robust hærdet stål, som er blevet testet omhyggeligt i forbindelse med udviklingen.

Betjeningsenheden (1) til Klaimber har en vippeknop. Knappen skal holdes inde hele tiden, når man hæver eller sænker sædet. Hvis man slipper knappen, stopper **Sædet (3)**. Hvis der sker noget uforudset ved brug af Klaimber, sikrer denne funktion, at sædet omgående stopper, når du fjerner fingeren fra vippeknappen.

Motoren til løftemekanismen har indbyggede sikkerhedsfunktioner i tilfælde af, at sædet på Klaimber udsættes for en for høj vægt. Hvis motoren holder op med at fungere, skal du kontakte din forhandler for at få den repareret.

4. Brug

Klaimber leveres samlet og klar til brug.

Før enheden tages i brug:

1. Kontroller, at den ikke har synlige skader.
2. Gør dig bekendt med **Betjeningsenheden (1)** og dens vippeknop.
3. Tilslut ledningen til en stikkontakt. Brug en forlængerledning ved behov.

Klaimber skal anvendes indendørs i et tørt miljø, som er beskyttet mod vejrforhold, der kan skade enheden. Temperaturen i rummet skal være 10-30 °C, og luftfugtigheden skal være 40-70 %. Klaimber må ikke placeres på våde overflader eller mindre end 1 meter fra aktive varmekilder (såsom varmeapparater eller brændeovne). Beskyt produktets overflade mod kemikalier, som kan medføre, at malingen beskadiges, misfarves, skaller af eller bobler op. Skarpe og tunge genstande, der føres hen over enhedens overflade, kan give ridser i malingen.



4.1 Flytning af Klaimber

Sænk Klaimbers **Sæde (3)** helt. Flyt Klaimber ved at tage fat i **Klaimber-bøjlen (6)** med begge hænder og vippe Klaimber bagover, så den hviler på sine **Hjul (5)**. Nu kan du rulle Klaimber hen over gulvet.



Flyt ikke Klaimber, mens der sidder en person på sædet.

Bemærk: Stålrørene, som Klaimber står på, kan ride sarte gulve, hvis Klaimber ikke flyttes på den beskrevne måde.

4.2 Betjening af Klaimber

SÅDAN KOMMER DU OP FRA GULVET

1. Når du befinder dig på gulvet, og sædet på Klaimber er oppe, kan du bevæge dig på gulvet, så du kommer tæt på Klaimber. Tag **Betjeningsenheden (1)**, og kontroller, at ledningen hænger frit og ikke er sammenfiltret. Hold vippekontakten inde for at sænke **Sædet (3)** ned til gulvet.
2. Når sædet er helt nede, kan du flytte dig over på sædet. Det er som regel nemmest forfra, når **Armlænene (4)** er foldet ned. Hvis du vil flytte dig op på sædet fra siden, skal du blot løfte armlænet, så du har fri adgang.
3. Hvis Klaimber er udstyret med en sikkerhedssele, anbefaler vi, at den benyttes af hensyn til sikkerheden.
4. Inden du løfter dig op med Klaimber, skal du sikre dig, at begge armlæn er nede.
5. Hæv sædet ved at holde vippeknappen inde på **Betjeningsenheden (1)**. Sædet hæves lydløst og stabilt ved en lav og sikker hastighed.
6. Hvis du på et tidspunkt vil flytte dig, så du sidder bedre på sædet, skal du blot slippe vippeknappen, så stopper sædet.
7. Når du har nået den ønskede højde, slipper du vippeknappen, så sædet stopper. Nu fungerer Klaimber som en helt almindelig siddeplads. Du kan blive siddende, rejse dig fra Klaimber eller flytte dig over i en kørestol, seng eller lignende, der står ved siden af. Se tips i afsnit 4.4.

Bemærk: Som nævnt i afsnit 3 herover kan Klaimber udstyres med en sikkerhedssele, som holder dig på plads på sædet, mens det bevæger sig. Bed din forhandler om at montere sikkerhedsselen.

SÅDAN KOMMER DU NED PÅ GULVET

1. Når du sidder i Klaimber, tager du **Betjeningsenheden (1)** og kontrollerer, at ledningen hænger frit og ikke er sammenfiltret. Tryk på vippeknappen for at sænke sædet til gulvniveau – eller en anden siddeposition, du vil sænke dig til. **Sædet (3)** sænkes lydløst og stabilt ved en lav og sikker hastighed.



Når du sænker sædet, skal du altid kontrollere, at der ikke er noget under sædet, som forhindrer det i at blive sænket. Sørg altid for at kontrollere, at dine ben ikke er bøjet ind under sædet, så du undgår, at sædet udøver et tryk på dem og klemmer dem, når det sænkes.



2. Hvis du på et tidspunkt vil flytte dig, så du sidder bedre på sædet, skal du blot slippe vippeknappen, så stopper sædet.
3. Når du har nået gulvet eller den ønskede højde, slipper du vippeknappen, så sædet stopper.
4. Du kan nu flytte dig fra sædet til gulvet eller et møbel ved siden af Klaimber. **Armlænene (4)** kan løftes, så du lettere kan flytte dig væk fra sædet.

Bemærk: Klaimber kan anvendes med en sikkerhedssele, som holder dig på plads på sædet, mens det bevæger sig. Bed din forhandler om at montere sikkerhedsselen.

4.3 Sådan hjælper du en person med at bruge Klaimber

En plejer eller en assistent kan hjælpe en person med begrænset mobilitet med at bruge Klaimber.

SÅDAN LØFTER DU EN PERSON OP FRA GULVET

1. Du kan flytte Klaimber tæt på vedkommende ved at vippe den bagover med **Klaimber-bøjlen (6)** og køre den på **Hjulene (5)**, som sidder bagpå.

2. Tag **Betjeningsenheden (1)**, og kontroller, at ledningen hænger frit og ikke er sammenfiltret. Hold vippekontakten inde for at sænke **Sædet (3)** ned til gulvet.
3. Lad den person, du hjælper, flytte sig over på sædet ved egen kraft. Det er som regel nemmest forfra, når armlænene er foldet ned. Du kan hjælpe personen ved at støtte vedkommende, men forsøg ikke at løfte personen, da det kan føre til skader på dig selv eller den, du hjælper. Du kan bede en fysioterapeut om råd til, hvordan du støtter en person på en ergonomisk måde.
4. Hvis den person, du assisterer, har lettere ved at komme op på sædet fra siden, kan du løfte **Armlænet (4)** for at give adgang til sædet fra siden. Når personen, du assisterer, sidder på sædet, skal du sænke armlænene.
5. Hvis Klaimber er udstyret med en sikkerhedssele, anbefaler vi, at den person, du assisterer, benytter den for at øge sikkerheden.
6. Når den person, du assisterer, sidder forsvarligt, skal du holde vippeknappen på **Betjeningsenheden (1)** inde for at køre sædet op. Sædet hæves lydløst og stabilt ved en lav og sikker hastighed.
7. Når personen har nået den ønskede højde, kan du slippe vippeknappen, så sædet stopper.
8. Den person, du assisterer, kan blive siddende i Klaimber, rejse sig op eller flytte sig til en kørestol, en seng eller lignende, der står ved siden af. Se tips i afsnit 4.4.

SÅDAN SÆNKER DU EN PERSON NED PÅ GULVET

1. Når den person, du assisterer, sidder forsvarligt, skal du holde vippeknappen på **Betjeningsenheden (1)** inde for at køre **Sædet (3)** ned. Kontroller, at ledningen hænger frit og ikke er sammenfiltret. Sædet sænkes lydløst og stabilt ved en lav og sikker hastighed.
2. Når sædet er helt nede, kan du slippe vippeknappen, så sædet stopper. Du kan desuden stoppe sædet i en hvilken som helst anden højde.
3. Lad den person, du assisterer, flytte sig fra sædet og ud på gulvet. Du kan hjælpe til ved at støtte vedkommende. Du kan bede en fysioterapeut om råd til, hvordan du støtter en person på en ergonomisk måde.

4.4 Tips til flytning fra Klaimber til kørestol, seng eller lignende

Klaimber må ikke anvendes til at transportere eller køre en person i, men den kan anvendes til at placere en person i korrekt siddehøjde for at gøre det nemmere for vedkommende at flytte sig til en kørestol, en seng eller lignende, der står ved siden af.

1. Sørg for, at Klaimbers **Sæde (3)** er placeret i samme højde eller lidt højere end kørestolens sæde eller sengen. Hvis sædet er lavere end kørestolens sæde eller sengen, kan du bruge **Betjeningsenheden (1)** til at flytte sædet til den korrekte højde.

2. Løft **Armlænet (4)** på den side af Klaimber, hvor kørestolen eller sengen står.
3. Du kan nu forsigtigt flytte dig sidelæns fra Klaimber til kørestolen eller sengen.

5. Vedligeholdelse og service

Du må ikke åbne kabinettet på Klaimber. Du må under ingen omstændigheder forsøge at reparere eller udskifte de elektriske komponenter eller andre komponenter i Klaimber. Vedligeholdelse, reparation og service skal altid udføres af et fagperson, der er godkendt af producenten. Kontakt din forhandler, hvis du har problemer med din Klaimber.

5.1 Rengøring og desinfektion

De overflader på Klaimber, der er lavet af massivt træ, skal rengøres med en ren, blød og tør klud. Tør snavs af med en fugtig klud, og tør straks efter med en tør, blød klud. Hvis overfladerne bliver synligt snavsede (fedtede), kan du rengøre dem med en opløsning bestående af nogle dråber almindeligt opvaskemiddel blandet med en liter vand og derefter straks tørre overfladen af med en tør, blød klud. Det kan ikke anbefales, at nogen del af Klaimber udsættes for større mængder vand. Følg årerne i træet, når du tørrer med en klud. Tryk ikke for hårdt, når du tørrer af, da det kan give mærker eller blanke områder, som ikke kan fjernes. Brug aldrig opløsningsmidler eller kraftige rengøringsmidler.

Hvis du er usikker på, om et rengøringsmiddel er egnet eller ej, er det en god idé at teste det på et begrænset område på Klaimber, som ikke er synligt (fx undersiden af sædet).

Til desinfektion skal du bruge *TECCare CONTROL*, som er et antimikrobielt desinfektionsmiddel, der er sikkert at bruge på alle overflader i ethvert miljø (www.teccare.com). Vi fraråder brug af desinfektionsmidler, som ikke er egnede til lakeret træ.

5.2 Problemløsning

Hvis du har problemer med nogen af Klaimbers funktioner, skal du holde op med at bruge enheden og kontakte din forhandler.

6. Transport og opbevaring

Klaimber er beregnet til at blive transporteret i samlet tilstand. Du må ikke skille din Klaimber ad!

Klaimber kan vippes bagud ved hjælp af **Klaimber-bøjlen (6)**, så den kan køres på sine **Hjul (5)**. Klaimber må kun flyttes, når **Sædet (3)** er tomt. Klaimber er ikke beregnet til at flytte personer eller genstande med!

Ved længere transport bør du om muligt anvende den originale emballage eller tilsvarende beskyttende emballage. Efter transporten skal du kontrollere, om din enhed har fået transportskader. Hvis du bemærker eller mistænker, at enheden er gået i stykker, skal du undlade at bruge den.

Den anbefalede opbevaringstemperatur er 10-30 °C ved en luftfugtighed på under 70 %. Efter længere tids opbevaring skal du foretage en inspektion af enheden for at sikre, at alle bevægelige dele kan bevæge sig frit, inden du bruger enheden (se afsnit 4, "Før enheden tages i brug"). Hvis du ser tegn på slid eller bevægelige dele, der sidder fast, bedes du kontakte din forhandler for at få udført service.

7. Genanvendelse

Klaimber kan overdrages til en anden bruger, hvis den oprindelige bruger ikke længere har brug for den.

Før genanvendelse:

- Enheden skal inspiceres omhyggeligt som beskrevet i afsnit **4. Brug, Før enheden tages i brug**.
- Enheden skal rengøres og desinficeres, nøjagtigt som det er beskrevet i afsnit **5.1 Rengøring og desinficering**.

Hvis du mener, at enheden ikke fungerer som beskrevet i denne brugsanvisning, skal du ophøre med at bruge den og kontakte en Klaimber-forhandler.

Denne brugsanvisning skal altid følge med, når en ny bruger overtager en Klaimber.

8. Bortskaffelse

Klaimber indeholder ingen farlige eller sundhedsskadelige stoffer og kan genbruges som ethvert andet møbel af træ og metal. Undersøg de lokale retningslinjer for genbrug for at se, hvordan du bortskaffer din Klaimber korrekt, eller returner den til din forhandler med henblik på genbrug.

9. Garanti og juridiske oplysninger

Klaimber produceres af Kailamed Oy, Rehapolis 1, Kiviharjunlenkki 4, 90220 Oulu, Finland.

9.1 Kailameds standardvilkår og -betingelser

Kailamed yder to (2) års produktions- og materialegaranti på Klaimber og fem (5) års garanti på Klaimbers ramme i henhold til følgende betingelser:

- Hvis brugeren opdager en defekt eller en fejl, skal den leverandør eller forhandler, som enheden er købt hos, informeres med det samme.

- Producenten påtager sig intet ansvar for skader, der opstår på grund af misbrug eller manglende overholdelse af de instruktioner, der fremgår af brugsanvisningen.
- I garantiperioden skal enhver del, der bliver defekt på grund af produktions- eller materialefejl, udskiftes eller repareres uden omkostninger af Klaimbers forhandler eller leverandør.
- Garantien bortfalder, hvis der foretages uautoriserede modifikationer af enheden.
- Køberens lovbestemte rettigheder i henhold til købeloven påvirkes ikke af disse vilkår og betingelser.

9.2. Ansvarsbegrænsning

Kailamed kan ikke drages til ansvar for:

- Naturlig slitage.
- Forkert eller upassende brug.
- Forkert montering, opsætning eller installation udført af køber eller tredjepart.
- Forkert eller mangelfuld vedligeholdelse.
- Brug af forkerte reservedele.

9.3 Produktlevetid

Selvom Klaimber er designet til at levere en lang og problemfri levetid, vil slitage og anvendelse med tiden gøre produktet uegnet til brug. Kailamed anslår, at dette produkt har en gennemsnitlig levetid på fem (5) år, forudsat at produktet vedligeholdes og betjenes korrekt i henhold til producentens anbefalinger og instruktioner.

10. Tekniske specifikationer

- Bredde: 675 mm
- Dybde: 853-967 mm (samlet dybde afhænger af sædets placering)
- Højde: 924 mm
- Vægt: cirka 36 kg
- Sædebredde 43,5 cm, afstand mellem armlænene 51,5 cm
- Sædedybde: 42,5 cm
- Sædets løftehøjde: 5-55 cm
- Maksimal brugervægt: 120 kg
- Materialer: stål, træ (birk), støbt plastik
- Finish: pulvermaling, lak

Mål og vægt kan variere en anelse.

11. Yderligere information

Du kan finde yderligere information om Klaimber såsom "Ofte stillede spørgsmål" online på Klaimber.com

