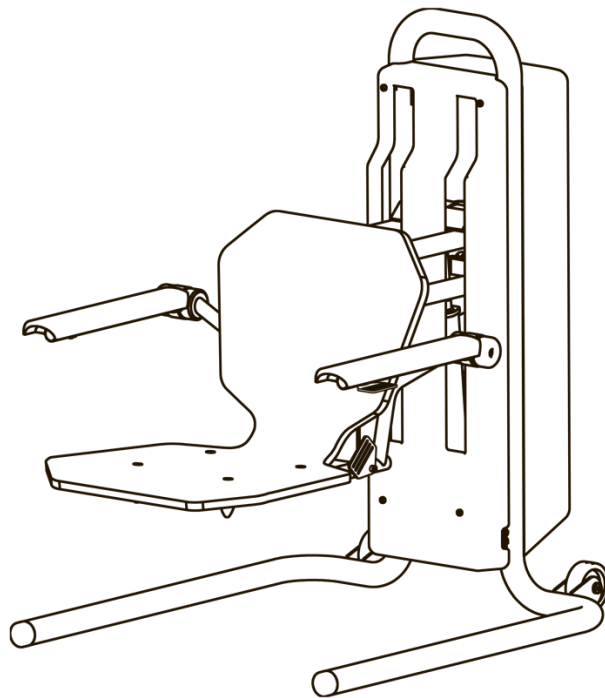


Klaimber[®] *electric*



User Guide

Gebrauchsanleitung

Gebruiksaanwijzing

Käyttöohje

Bruksanvisning

Brugsanvisning

klaimber.com

Inhaltsverzeichnis

1. Einführung.....	3
1.1 Verwendungszweck.....	3
1.2 Indikationen	3
1.3 Gegenanzeigen	3
2. Produktbeschreibung	4
2.1 Produktetikett	5
3. Sicherheitsinformationen.....	6
3.1 Sicherheitsmerkmale.....	7
4. Anwendung	7
4.1 Klaimber bewegen.....	8
4.2 Die Anwendung von Klaimber	8
4.3 Hilfestellung für den Anwender von Klaimber	9
4.4 Tipps zum Übergang vom KLAIMBER zu einem Rollstuhl oder einem Bett (usw).	10
5. Wartung und Service	11
5.1 Reinigung und Desinfektion	11
5.2 Fehlerbehebung	11
6. Transport und Lagerung	12
7. Wiederverwendung.....	12
8. Entsorgung	12
9. Garantie und rechtliche Informationen	13
9.1 Allgemeine Geschäftsbedingungen von Kailamed	13
9.2. Haftungsbeschränkung.....	13
9.3 Lebensdauer	13
10. Technische Daten	14
11. Weitere Informationen	14

1. Einführung

Vielen Dank, dass Sie sich für Klaimber entschieden haben! Diese Gebrauchsanweisung enthält wichtige Informationen über den Gebrauch Ihres neuen Klaimber-Gerätes. Lesen Sie alle Anweisungen und Sicherheitshinweise sorgfältig durch, bevor Sie das Gerät benutzen. Bewahren Sie die Gebrauchsanweisung zum späteren Nachschlagen auf.

1.1 Verwendungszweck

Klaimber ist für Personen gedacht, die Schwierigkeiten haben, sich vom Boden in eine sitzende Position auf normaler Sitzhöhe zu heben oder sich von einer Sitzhöhe auf den Boden zu begeben. Klaimber kann auch als normaler Stuhl verwendet werden, wobei die Sitzfläche in beliebiger Höhe angehalten werden kann.

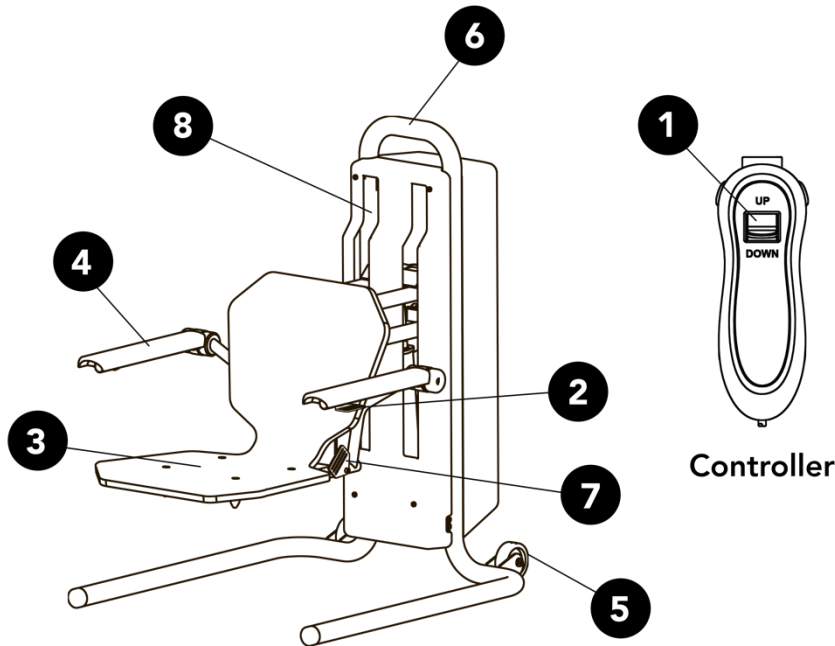
1.2 Indikationen

Klaimber wird als Hilfsmittel zum Aufstehen vom Boden und zum Hinsetzen auf dem Boden verwendet. Der Benutzer sollte über mindestens mittlere kognitive Fähigkeiten verfügen. Klaimber kann eigenständig oder mit Unterstützung einer assistierenden Person genutzt werden. Wenn Sie Klaimber alleine verwenden möchten, empfehlen wir Ihnen, beim ersten Mal eine Hilfsperson zur Seite zu haben, um sicherzustellen, dass Sie das Gerät tatsächlich eigenständig bedienen können.

1.3 Gegenanzeigen

Es wird empfohlen, Klaimber nicht zu verwenden, wenn die Nutzung Schmerzen oder Unbehagen verursacht. In solchen Fällen ist es ratsam, sich an eine medizinische Fachkraft zu wenden. Falls Sie den Verdacht haben, sich bei einem Sturz oder einem anderen Vorfall verletzt zu haben, sollten Sie Klaimber nicht benutzen und stattdessen sofort Hilfe herbeirufen.

2. Produktbeschreibung



1. Steuerung

Kabelgebundene Steuerung mit einem Kippschalter zum Bewegen des Sitzes nach oben und unten, siehe 4.2

2. Halter für Steuerung

Praktische Halterung zur Befestigung der Steuerung in Reichweite, wenn sie nicht in Gebrauch ist

3. Sitz

Der motorisierte Sitz, der sich auf und ab bewegt, siehe 4.2

4. Armlehnen

Die Armlehnen lassen sich hochklappen für einen leichteren Ein- und Ausstieg von beiden Seiten des Klaimber, siehe Abschnitt 4.2

5. Räder

um Klaimber zu bewegen. Wie Sie Klaimber bewegen, siehe Abschnitt 4.1

6. Transfergriff

um Klaimber zu bewegen. Wie Sie Klaimber bewegen, siehe Abschnitt 4.1

7. Befestigung für den Sicherheitsgurt

Der Klaimber kann mit einem Sicherheitsgurt ausgestattet werden, um den Benutzer auf dem Sitz zu sichern. Bitten Sie Ihren Händler, den Sicherheitsgurt zu installieren.





8. Motorisierter Hebemechanismus

Geräuschloser und gleichmäßiger Elektromotor für die Auf- und Abwärtsbewegung des Sitzes. Beachten Sie, dass Klaimber zum Betrieb mit dem festen Netzkabel (nicht auf dem Bild) an das Stromnetz angeschlossen werden muss.

Bitte beziehen Sie sich auf die obige Abbildung, wenn Sie Klaimber gemäß den Anweisungen in dieser Bedienungsanleitung bedienen wollen.

2.1 Produktetikett

Das Produktetikett befindet sich unter dem Sitz und enthält die folgenden Informationen:

	Seriennummer des Geräts.
	Europäische Konformitätserklärung.
	Anschrift des Geräteherstellers.
	Herstellungsdatum
	Produktnummer und Versionsnummer.
	Konsultieren Sie vor der Verwendung das Benutzerhandbuch.
	Lesen Sie vor dem Gebrauch die Warnhinweise im Benutzerhandbuch.
	Maximale Belastung.
	Dieses Gerät ist ein Medizinprodukt.

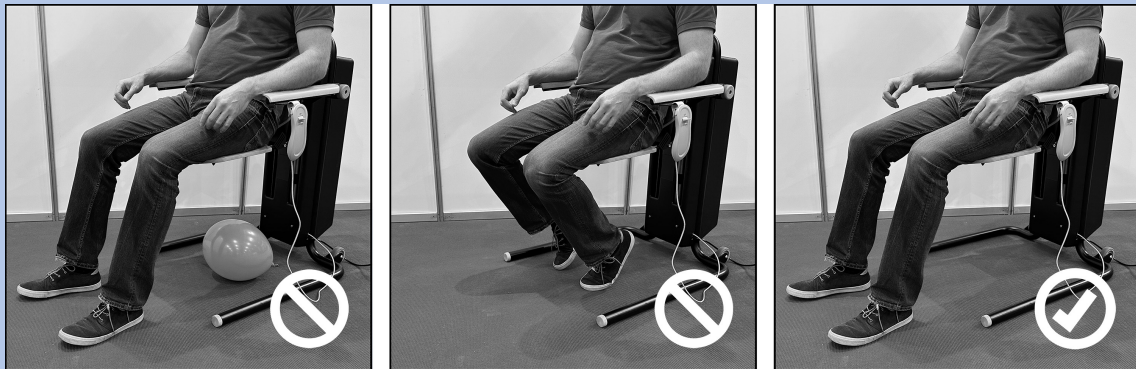
3. Sicherheitsinformationen

Klaimber hat die CE-Zertifizierung als Medizinprodukt der Klasse I und erfüllt die Anforderungen der Verordnung (EU) 2017/745 des Europäischen Parlaments und des Rates über Medizinprodukte.

Lesen Sie alle Warnhinweise und Vorsichtsmaßnahmen, bevor Sie das Gerät verwenden. Verwenden Sie das Gerät nur für den vorgesehenen Zweck und gemäß den Anweisungen in dieser Gebrauchsanweisung, um Schäden an Klaimber oder Verletzungen zu vermeiden.



Wenn Sie sich mit dem Sitz absenken, achten Sie immer darauf, dass sich nichts unter dem Sitz befindet. Achten Sie immer darauf, dass Ihre eigenen Beine nicht unter dem Sitz angewinkelt sind, damit der Sitz beim Abwärtsfahren nicht auf die Beine drückt und sie einklemmt.



Stecken Sie niemals etwas in die Öffnungen des motorisierten Hebemechanismus (8) und achten Sie darauf, dass keine Gegenstände versehentlich in die Öffnungen gelangen.



Bitte modifizieren Sie das Gerät nicht, da dies zum Erlöschen der Garantie führen kann. Sollte das Gerät beschädigt sein, setzen Sie es umgehend außer Betrieb und kontaktieren Sie Ihren Händler, um Unterstützung zu erhalten.



Klaimber hat keine Teile, die vom Benutzer selbst repariert werden können. Öffnen Sie Klaimber nicht und versuchen Sie nicht, Klaimber in irgendeiner Weise zu demontieren.



Stellen Sie sich nicht auf das Gerät. Es ist nur zum Heben und Absenken einer Person gedacht, wenn diese fest sitzt. Verwenden Sie den Klaimber nicht für andere Zwecke.



Die Räder des Klaimbers sind nur dazu gedacht, das Gerät zu transportieren, wenn es unbesetzt ist. Verwenden Sie den Klaimber nicht für den Transport von Personen oder Gegenständen.



Das Gerät ist für die Verwendung auf einer harten, ebenen Fläche vorgesehen. Die Verwendung des Geräts auf einer geneigten Fläche kann dazu führen, dass das Gerät umkippt und der Benutzer verletzt wird.



Klaimber hat eine maximale Tragfähigkeit von 120 kg. Klaimber ist nicht für schwerere Personen geeignet. Eine Überlastung kann zu Verletzungen führen oder das Produkt beschädigen.



Im Falle eines ernsthaften Zwischenfalls oder einer Verletzung, die sich aus der Benutzung des Klaimber ergibt, wenden Sie sich sofort an Ihren Händler.

3.1 Sicherheitsmerkmale

Bei der Entwicklung und Produktion von Klaimber stand die Sicherheit an oberster Stelle. Aus diesem Grund ist der Hebemechanismus von Klaimber aus starkem, gehärtetem Stahl gefertigt und wurde während der Entwicklung gründlich getestet.

Die **Steuerung (1)** für die Bedienung von Klaimber hat einen Kippschalter. Der Schalter muss ständig gedrückt werden, wenn der Sitz nach oben oder unten bewegt wird. Wird der Schalter losgelassen, stoppt der **Sitz (3)**. Sollte bei der Benutzung von Klaimber etwas Unerwartetes passieren, sorgt diese Funktion dafür, dass der Sitz sofort stoppt, wenn Sie Ihren Finger vom Kippschalter loslassen.

Der Motor des Hebemechanismus verfügt über eingebaute Sicherheitsvorrichtungen für den Fall, dass der Klaimber-Sitz überlastet wird. Sollte der Motor nicht mehr funktionieren, wenden Sie sich bitte an Ihren Fachhändler für eine Reparatur.

4. Anwendung

Klaimber wird komplett montiert und gebrauchsfertig geliefert.

Vor der ersten Benutzung:

1. Überprüfen Sie, dass keine sichtbaren Schäden vorhanden sind.
2. Machen Sie sich mit der Steuerung (1) und seinem Kippschalter vertraut.
3. Schließen Sie das Netzkabel an eine Netzsteckdose an. Verwenden Sie bei Bedarf ein Verlängerungskabel.

Der Klaimber sollte in einem trockenen und vor schädlichen Witterungseinflüssen geschützten Raum verwendet werden. Die Raumlufttemperatur sollte zwischen 10-30°C und die relative Luftfeuchtigkeit zwischen 40-70% liegen. Stellen Sie Klaimber nicht auf nasse Oberflächen oder in einem Abstand von weniger als 1 Meter von aktiven Wärmequellen (wie Heizungen oder Öfen) auf. Schützen Sie die Oberflächen des Produkts vor Chemikalien, die den Lack anlaufen, verfärben, abblättern oder Blasen werfen können. Das Bewegen von scharfen und schweren Gegenständen über die Oberfläche des Möbels kann die Lackschicht zerkratzen.



4.1 Klaimber bewegen

Bewegen Sie Klaimber, indem Sie den **Transfergriff (6)** mit den Händen festhalten und Klaimber auf den **Rädern (5)** nach hinten kippen. Sie können Klaimber nun über den Boden rollen.



Bewegen Sie den KLAIMBER nicht, wenn eine Person auf dem Stuhl sitzt.

Hinweis: Die Stahlrohrfüße von Klaimber können einige empfindliche Böden zerkratzen, wenn Klaimber nicht wie vorgeschrieben bewegt wird.

4.2 Die Anwendung von Klaimber

VOM BODEN AUFSTEIGEN

1. Wenn Sie sich auf dem Boden befinden und der Sitz von Klaimber hochgeklappt ist, bewegen Sie sich auf dem Boden in die Nähe von Klaimber. Greifen Sie die Steuerung **(1)** und drücken Sie den **Kippschalter**, um **den Sitz (3)** auf den Boden zu senken.
2. Wenn der Sitz abgesenkt ist, setzen Sie sich auf den Sitz. Normalerweise ist dies am einfachsten von der Vorderseite des Sitzes aus möglich, wenn sich die **Armlehnen (4)** in der unteren Position befinden. Wenn Sie von der Seite auf den Sitz steigen wollen, heben Sie einfach die Armlehne an, um seitlich auf den Sitz zu gelangen.
3. Vergewissern Sie sich, dass beide Armlehnen heruntergeklappt sind, bevor Sie sich mit dem Klaimber aufrichten.
4. Heben Sie sich durch Drücken des Kippschalters der **Steuerung (1)** hoch. Der Sitz bewegt sich leise und gleichmäßig mit sicherer, langsamer Geschwindigkeit nach oben.
5. Wenn Sie zu irgendeinem Zeitpunkt die Sitzposition Ihres Körpers anpassen möchten, um sicherzustellen, dass Sie sicher auf dem Sitz sitzen, lassen Sie den Kippschalter los und der Sitz stoppt die Bewegung.
6. Wenn Sie die gewünschte Sitzhöhe erreicht haben, lassen Sie den Kippschalter los und der Sitz bleibt stehen. Klaimber ist nun ein normaler Sitz. Sie können sitzen bleiben, von Klaimber aufstehen oder sich zu einem benachbarten Rollstuhl, Bett usw. begeben. Siehe Abschnitt 4.4 für Tipps.

Hinweis: Der Klaimber kann mit einem Sicherheitsgurt ausgestattet werden, der Sie während der Bewegung auf dem Sitz sichert. Bitten Sie Ihren Händler, den Sicherheitsgurt zu installieren.

AUF DEN BODEN NIEDERLASSEN

1. Wenn Sie auf dem Klaimber sitzen, greifen Sie die **Steuerung (1)** und drücken Sie den Kippschalter, um den Sitz auf den Boden abzusenken - oder auf eine andere Ebene, auf die Sie aufsteigen möchten. Der **Sitz (3)** bewegt sich leise und gleichmäßig mit sicherer, langsamer Geschwindigkeit nach unten.



Wenn Sie sich mit dem Sitz absenken, achten Sie immer darauf, dass sich beim Aufsteigen nichts unter dem Sitz befindet. Achten Sie immer darauf, dass Ihre eigenen Beine nicht unter dem Sitz angewinkelt sind, damit der Sitz beim Abwärtsfahren nicht auf sie drückt und sie einklemmt.



2. Wenn Sie zu irgendeinem Zeitpunkt die Sitzposition Ihres Körpers anpassen möchten, um sicherzustellen, dass Sie sicher auf dem Sitz sitzen, lassen Sie den Kippschalter los und der Sitz stoppt die Bewegung.
3. Wenn Sie den Boden oder eine andere gewünschte Höhe erreicht haben, lassen Sie den Kippschalter los und der Sitz stoppt.
4. Sie können sich nun vom Klaimber-Sitz auf den Boden oder ein angrenzendes Möbelstück bewegen. Die **Armlehnen (4)** können hochgeklappt werden, um das Verlassen des Sitzes zu erleichtern.

Hinweis: Der Klaimber kann mit einem Sicherheitsgurt ausgestattet werden, der Sie während der Bewegung auf dem Sitz sichert. Bitten Sie Ihren Händler, den Sicherheitsgurt zu installieren.

4.3 Hilfestellung für den Anwender von Klaimber

Ein Betreuer oder Assistent kann einer Person mit eingeschränkter Mobilität helfen, Klaimber zu benutzen.

EINE PERSON VOM BODEN HEBEN

1. Sie können den Klaimber nahe an die Person heranbringen, indem Sie ihn am **Transfergriff (6)** nach hinten kippen und die **Räder (5)** an der Rückseite des Geräts für die Mobilität nutzen.

2. Bedienen Sie die **Steuerung (1)** und drücken Sie den Kippschalter, um den Sitz (3) von Klaimber auf Bodenhöhe abzusenken.
3. Bitte helfen Sie der unterstützten Person, sich auf den Sitz zu setzen. Dies geschieht in der Regel am einfachsten von der Vorderseite des Sitzes aus, wenn die Armlehnen nach unten geklappt sind. Sie können der Person unterstützend zur Seite stehen, aber vermeiden Sie es, sie anzuheben, um mögliche Verletzungen sowohl bei Ihnen als auch bei der unterstützten Person zu verhindern. Es ist ratsam, Ratschläge von Ihrem Physiotherapeuten einzuholen, wie Sie das Bewegen einer Person ergonomisch unterstützen können.
4. Wenn die betreute Person das Gefühl hat, dass es einfacher ist, von der Seite auf den Sitz zu gelangen, können Sie die **Armlehne (4)** anheben, um einen seitlichen Zugang zum Sitz zu ermöglichen. Wenn die unterstützte Person auf dem Sitz sitzt, klappen Sie die Armlehnen nach unten.
5. Wenn die unterstützte Person sicher sitzt, drücken Sie den Kippschalter der **Steuerung (1)**, um den Sitz nach oben zu fahren. Der Sitz fährt leise und gleichmäßig mit einer sicheren, langsamen Geschwindigkeit nach oben.
6. Wenn sie mit Klaimber die gewünschte Höhe erreicht haben, lassen Sie den Kippschalter los und der Sitz bewegt sich nicht mehr.
7. Die unterstützte Person kann in Klaimber sitzen bleiben, aufstehen oder sich in einen benachbarten Rollstuhl, ein Bett usw. begeben. Siehe Abschnitt 4.4 für Tipps.

EINE PERSON AUF DEN BODEN HERUNTERFAHREN

1. Wenn die unterstützte Person sicher auf dem Klaimber sitzt, drücken Sie den Kippschalter der **Steuerung (1)**, um den **Sitz (3)** nach unten zu fahren. Der Sitz senkt sich leise und gleichmäßig mit einer sicheren, langsamen Geschwindigkeit ab.
2. Wenn sich der Sitz auf dem Boden befindet, lassen Sie den Kippschalter los, und der Sitz bleibt stehen. Sie können den Sitz auch in jeder anderen Höhe anhalten.
3. Lassen Sie die betreute Person aus dem Sitz auf den Boden gehen. Sie können ihr dabei helfen, indem Sie sie unterstützen. Lassen Sie sich von Ihrem Physiotherapeuten Tipps geben, wie Sie das Bewegen einer Person ergonomisch unterstützen können.

4.4 Tipps zum Übergang vom KLAIMBER zu einem Rollstuhl oder einem Bett (usw).

Der Klaimber selbst darf zwar nicht zum Transport oder zur Beförderung einer Person verwendet werden, er kann jedoch dazu dienen, eine Person auf eine angemessene Sitzhöhe zu bringen, um den Übergang zu einem benachbarten Rollstuhl, Bett oder anderen Möbeln zu erleichtern.

1. Vergewissern Sie sich, dass die Höhe der **Sitz (3)** von Klaimber auf gleicher Höhe oder etwas höher als die Sitzhöhe des Rollstuhls oder des Bettes ist. Wenn der Sitz niedriger ist als der Sitz des Rollstuhls oder das Bett, verwenden Sie **die Steuerung (1)**, um den Sitz auf die richtige Höhe zu bringen.
2. Heben Sie die **Armlehne (4)** auf der Seite von Klaimber an, auf der sich der Rollstuhl oder das Bett befindet.
3. Sie können nun vorsichtig seitwärts von Klaimber auf Ihren Rollstuhl oder Ihr Bett rollen.

5. Wartung und Service

Klaimber sollte nicht vom Benutzer gewartet oder repariert werden. Sollte eine Wartung oder Reparatur erforderlich sein, bitten wir Sie, sich an Ihren Fachhändler zu wenden.

5.1 Reinigung und Desinfektion

Die Oberflächen von Klaimber aus Massivholz sollten mit einem trockenen, weichen und sauberen Tuch gereinigt werden. Wischen Sie den Schmutz mit einem feuchten Tuch ab und trocknen Sie ihn anschließend sofort mit einem weichen, trockenen Tuch ab. Bei stark verschmutzten (gefetteten) Oberflächen verwenden Sie eine Reinigungslösung aus einigen Tropfen handelsüblichem Geschirrspülmittel in einem Liter Wasser und wischen Sie die Oberfläche anschließend sofort mit einem weichen Tuch trocken. Eine Reinigung von Klaimber mit reichlich Wasser wird nicht empfohlen. Reinigen Sie mit einem Tuch entlang der Holzmaserung. Üben Sie nicht zu viel Druck auf die Oberfläche aus, um irreversible Spuren oder Flecken zu vermeiden. Verwenden Sie keine Lösungsmittel oder andere starke Reinigungslösungen.

Wenn Sie sich über die Eignung einer Reinigungslösung unsicher sind, empfiehlt es sich, sie zunächst an einer kleinen, nicht sichtbaren Stelle von Klaimber auszuprobieren (z. B. an der Unterseite des Sitzes).

Verwenden Sie zur Desinfektion TECcare CONTROL, ein antimikrobielles Desinfektionsmittel, das für alle Oberflächen in jeder Anwendungsumgebung geeignet ist (www.teccare.com). Wir raten von der Verwendung von Desinfektionsmitteln ab, die für lackierte Holzoberflächen nicht geeignet sind.

5.2 Fehlerbehebung

Wenn Sie Probleme mit einer der Funktionen von Klaimber haben, verwenden Sie das Gerät nicht mehr und wenden Sie sich an Ihren Händler.

6. Transport und Lagerung

Der Klaimber ist für den Transport im zusammengebauten Zustand bestimmt. Demontieren Sie Ihren Klaimber nicht!

Der Klaimber kann am **Transfergriff (6)** nach hinten gekippt werden, um ihn auf den **Rädern (5)** zu bewegen. Bewegen Sie Klaimber nur, wenn der **Sitz (3)** leer ist. Klaimber ist nicht dazu bestimmt, Personen oder Gegenstände zu bewegen!

Verwenden Sie bei längeren Transporten nach Möglichkeit die Originalverpackung oder eine ähnlich schützende Verpackung. Überprüfen Sie Ihr Gerät nach dem Transport auf mögliche Schäden, die während des Transports entstanden sein könnten. Verwenden Sie das Gerät nicht mehr, wenn Sie eine Beschädigung feststellen oder vermuten.

Der empfohlene Lagertemperaturbereich liegt zwischen +10 und +30 Grad Celsius, bei einer relativen Luftfeuchtigkeit von unter 70%. Überprüfen Sie das Gerät nach längerer Lagerung visuell und stellen Sie sicher, dass alle beweglichen Teile frei beweglich sind, bevor Sie das Gerät verwenden (siehe Abschnitt 4, "Vor der ersten Verwendung"). Wenn Sie eine visuelle Verschlechterung oder festsitzende bewegliche Teile feststellen, wenden Sie sich bitte an Ihren Fachhändler.

7. Wiederverwendung

Klaimber kann von einem anderen Benutzer wiederverwendet werden, wenn der ursprüngliche Benutzer ihn nicht mehr benötigt.

Vor der Wiederverwendung:

- Das Gerät muss sorgfältig überprüft werden, wie in Abschnitt 4 **Anwendung** beschrieben. *Vor dem ersten Gebrauch.*
- Das Gerät muss sorgfältig gereinigt und desinfiziert werden, wie in Abschnitt 5.1 **Reinigung und Desinfektion** beschrieben.

Wenn Sie den Verdacht haben, dass das Gerät nicht wie in dieser Bedienungsanleitung beschrieben funktioniert, verwenden Sie es nicht und wenden Sie sich an einen Klaimber-Händler.

Jeder neue Benutzer muss Klaimber mit diesem Benutzerhandbuch in der Hand erhalten.

8. Entsorgung

Klaimber enthält keine verbotenen oder gefährlichen Materialien und kann wie normale Metall- und Holzmöbel recycelt werden. Informieren Sie sich über die örtlichen Entsorgungsrichtlinien für die ordnungsgemäße Entsorgung oder geben Sie das Gerät zum Recycling an Ihren Händler zurück.

9. Garantie und rechtliche Informationen

Klaimber wird von Kailamed Oy, Rehapolis 1, Kiviharjunlenkki 4, 90220 Oulu, Finnland, hergestellt.

9.1 Allgemeine Geschäftsbedingungen von Kailamed

Kailamed gewährt Klaimber eine Garantie von zwei (2) Jahren auf die Verarbeitung und die Komponenten und fünf (5) Jahre auf den Rahmen, vorbehaltlich der folgenden Bedingungen:

- Wenn ein Defekt oder eine Störung festgestellt wird, muss der Lieferant oder Händler, bei dem das Gerät gekauft wurde, unverzüglich benachrichtigt werden.
- Der Hersteller übernimmt keine Verantwortung für Schäden, die durch unsachgemäßen Gebrauch oder Nichtbeachtung der in der Bedienungsanleitung enthaltenen Anweisungen verursacht wurden.
- Während der Garantiezeit werden alle Teile, die aufgrund von Verarbeitungs- oder Materialfehlern defekt geworden sind, vom Händler oder Lieferanten von Klaimber kostenlos erneuert oder repariert.
- Bei eigenmächtigen Veränderungen am Gerät erlischt der Garantieanspruch.
- Die gesetzlichen Rechte des Käufers nach dem Konsumentenschutzgesetz werden durch diese Bedingungen nicht berührt.

9.2. Haftungsbeschränkung

Kailamed haftet nicht für:

- Natürliche Abnutzung und Verschleiß.
- Ungeeignete oder unsachgemäße Verwendung.
- Fehlerhafte Montage, Aufstellung oder Installation durch den Käufer oder Dritte.
- Mangelhafte oder nachlässige Behandlung.
- Verwendung von ungeeigneten Ersatzteilen.

9.3 Lebensdauer

Obwohl Klaimber für eine lange und störungsfreie Lebensdauer entwickelt wurde, ist es unvermeidlich, dass Verschleiß, Abnutzung und regelmäßige Nutzung das Produkt im Laufe der Zeit beeinträchtigen können. Kailamed empfiehlt eine durchschnittliche Nutzungsdauer von fünf (5) Jahren für dieses Produkt, sofern es ordnungsgemäß gewartet und gemäß den Empfehlungen und Anweisungen des Herstellers verwendet wurde.

10. Technische Daten

- Breite: 675 mm
- Tiefe: 853 - 967 mm (abhängig von der Sitzposition)
- Höhe: 924 mm
- Gewicht: 36 kg
- Hubhöhe des Sitzes: 5 cm - 55 cm
- Maximales Benutzergewicht: 120 kg
- Materialien: Stahl, Holz (Buche), geformter Kunststoff
- Ausführung: Pulverbeschichtung, Lackierung

Maße und Gewicht können sich geringfügig ändern.

11. Weitere Informationen

Weitere Informationen über Klaimber sowie Antworten auf häufig gestellte Fragen finden Sie online unter Klaimber.com.